

ИТЦ 420/М3-5

Измеритель технологический цифровой

- Климатическое исполнение: $-50...+80\text{ }^{\circ}\text{C}$
- Взрывобезопасные исполнения 1ExdIICT6 и 0ExiaIICT6 X
- Защита от пыли и влаги — IP65
- Пропускание HART-сигнала
- Удобный двухсекционный корпус
- Различные типы кабельных вводов



FIELD COMM GROUP™
MEMBER

HART COMMUNICATION PROTOCOL



ИТЦ 420/М3-5 на кронштейне КР-1

Уважаемые коллеги!

Мы разработали новый измеритель технологический цифровой ИТЦ 420/М3-5, который предназначен для измерения и индикации любых физических величин, преобразованных в унифицированный токовый сигнал 4...20 мА. Прибор обеспечивает двухстороннюю передачу HART-сигнала.

Основные свойства:

- класс точности А (от $\pm 0,1\%$) или В (от $\pm 0,2\%$);
- Ex (0ExiaIICT6 X), Exd (1ExdIICT6);
- электромагнитная совместимость (ЭМС) — IV-A
- климатическое исполнение: $-50...+80\text{ }^{\circ}\text{C}$;
- степень пылевлагозащиты — IP65;
- 4-х разрядный яркий светодиодный индикатор с высотой цифр 10 мм;
- конфигурирование с лицевой панели;
- монтаж на стену или трубу $\text{Ø}50\text{ мм}$;
- межповерочный интервал — до 5-ти лет;
- гарантийный срок — 3 года.



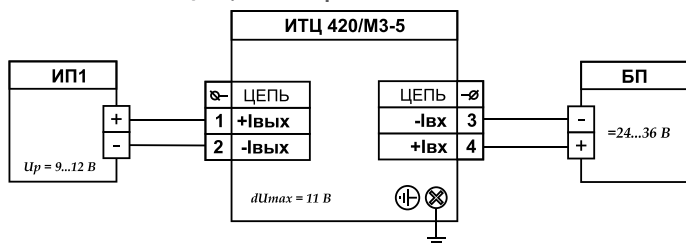
Москва, Зеленоград,
пр-д 4807, д. 7, стр. 1

Тел.: (495) 988-48-55
Факс: (499) 735-14-02

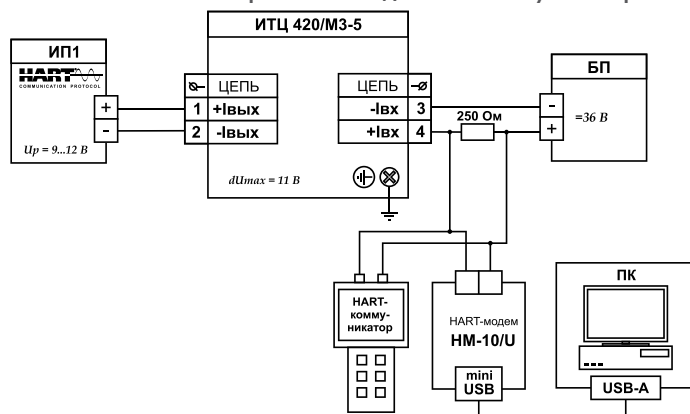
www.elemer.ru

Схемы электрические подключений

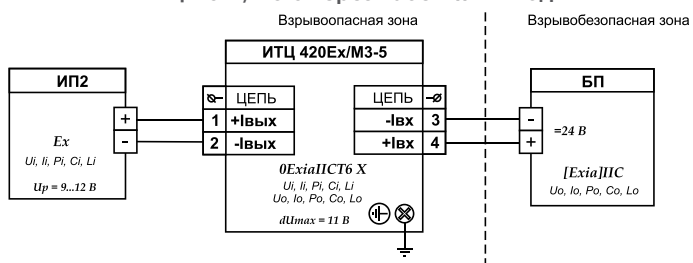
ИТЦ420/М3-5 через кабельный ввод



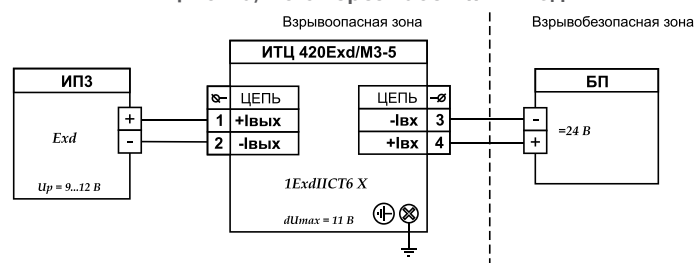
ИТЦ420/М3-5 через кабельный ввод с использованием HART-сигнала через HART-модем или коммуникатор



ИТЦ420Ex/М3-5 через кабельный ввод



ИТЦ420Exd/М3-5 через кабельный ввод



Несколько типов кабельных вводов на выбор

